

Vákuový prístroj (GVI)



Rad GVI predstavuje samostatný produktový rad. Prísavky sú v skutočnosti vybavené nezávislými ovládacími prvkami, zabudovanou batériou a bezpečnostnými zariadeniami. Používajú sa na rýchlu a bezpečnú manipuláciu so sklenenými tabuľkami a plochými panelmi. K dispozícii je niekoľko modelov s rôznou nosnosťou. Používajú sa v kombinácii s akýmkoľvek strojom vybaveným systémom zdvíhania hákom.

Dostupné modely :

- ✓ GVI 4L (4 prísavky v rade)
- ✓ GVI 4+2LX (4 vstavané + 2 prísavky navyše)
- ✓ GVI6+6 (12 prísaviek)

GVI 4L / GVI 4+2 LX



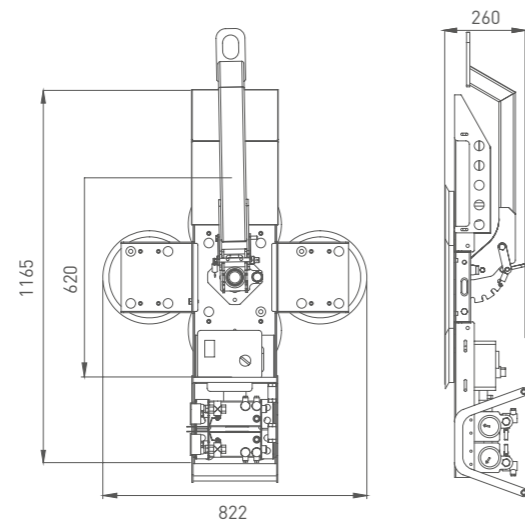
Technické údaje



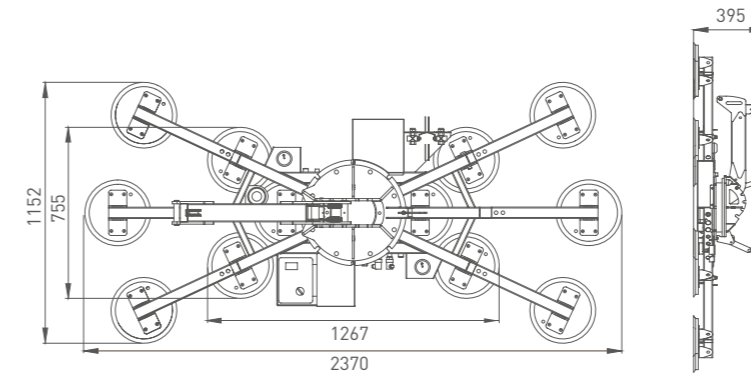
Rozmery	D x H x Š	1165 x 620 x 822 mm
Prísavky		4 + 2

Hmotnosť		50 kg
Napájanie		12V
Rozmery prísaviek		300 mm
Nosnosť		540 kg
Uhol naklápania		0°/90°
Uhol otočenia		± 90°

	4 L	4+2LX
Prísavky	4	6
Továrnske pozície	360 kg	540 kg
Pozície na stavbnom mieste	180 kg	270 kg



GVI 6+6



Technické údaje

Rozmery	D x H x Š	2730 x 395 x 1152 mm
Prísavky		6 + 6

Hmotnosť		140 kg
Napájanie		12V
Rozmery prísaviek		300 mm
Nosnosť		1000 kg
Uhol naklápania		0°/90°
Uhol otočenia		360°

Prísavky	2	4	6	8	10	12
Továrnske pozície	180 kg	360 kg	540 kg	720 kg	900 kg	1000 kg
Pozície na stavbnom mieste	90 kg	180 kg	270 kg	360 kg	450 kg	540 kg

